

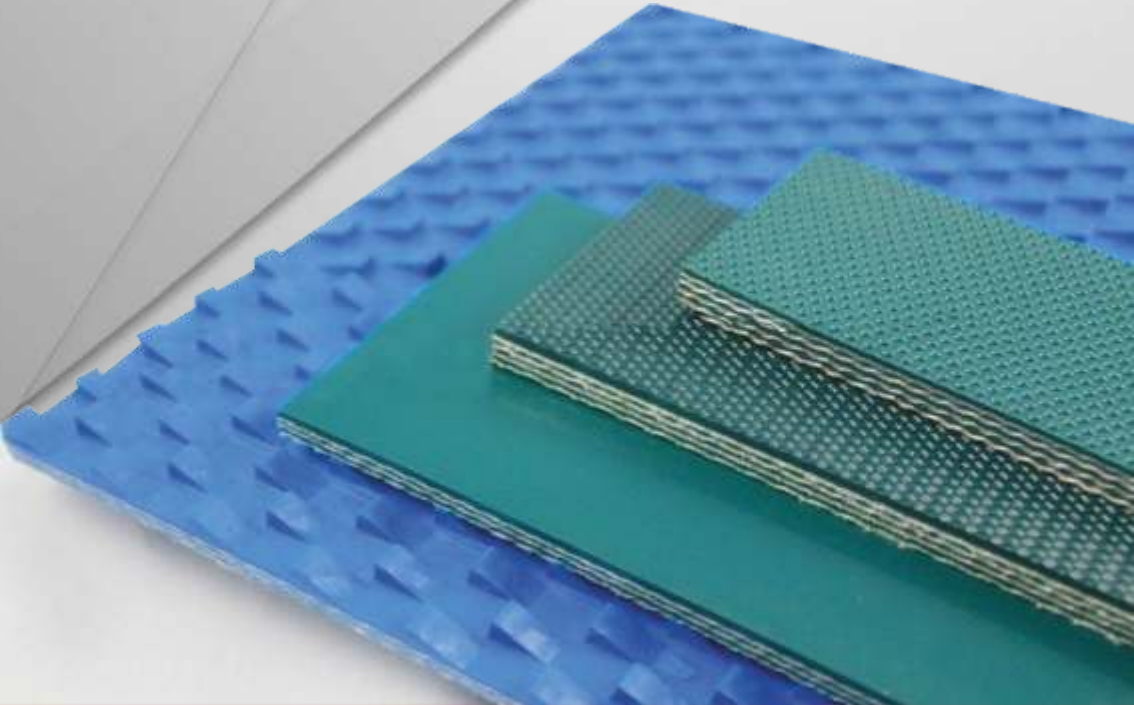
# **GRUP**

**MAKİNE VE HIRDAVAT MALZEMELERİ  
SANAYİ VE TİCARET LİMİTED ŞİRKETİ**

**1997'den Bugüne**

Hızlı ve Kaliteli Çözümler Üretiriz...

**MERMER BANTLARI VE  
DERİ KAYIŞ KATALOĞU**



[www.grupmakina.com.tr](http://www.grupmakina.com.tr)

Ürün Kodu  
Product Code

Kalınlık  
Thickness  
(mm.)

Min.  
Tambur Çapı  
Min. Drum Diameter

**GRP** GRP LT - 20

3,5mm

75 mm

**GRP** GRP LT - 40

5,0 mm

150 mm

**GRP** GRP LL - 40

5,5mm

150 mm

**GRP** GRP LL - 50

6,5mm

200 mm

**GRP** 2 C 35 / U0 / RB - 120 PY SİYAH

12,0 mm

250 mm

**GRP** 2 C 35 / U2 / P - 60 LG YEŞİL

6,0 mm

200 mm

**GRP** 3 C 50 / U2 / P - 70 LG YEŞİL

7,0 mm

300 mm

**GRP** 4 C 70 / U2 / P - 90 LG YEŞİL

9,0 mm

400 mm

**GRP** U2 / P - 90 TD YEŞİL

9,0 mm

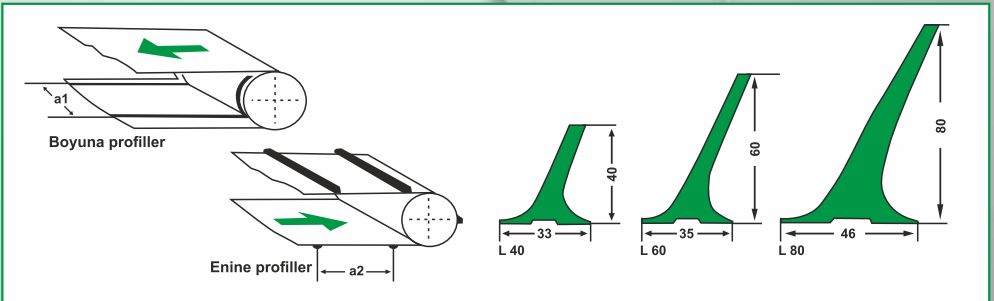
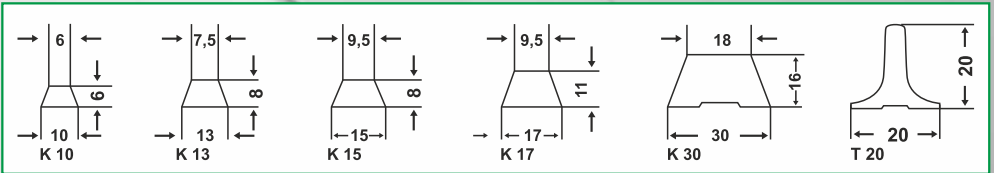
60 mm

**GRP** GRP NOVA KEÇE

5,5 mm

50 mm





# GRUP

MAKİNE VE HIRDAVAT MALZEMELERİ  
SANAYİ VE TİCARET LİMİTED ŞİRKETİ



Cemaliye Mahallesi Gaziçeşme Sokak No:8/A  
ÇORLU / TEKİRDAĞ / TÜRKİYE

Tel: +90 (282) 654 00 04 (Pbx) Faks: +90 (282) 654 00 05

[www.grupmakina.com.tr](http://www.grupmakina.com.tr)